

# Ventura

## HRL 12650W



- **Области применения:** источники бесперебойного питания (ИБП), системы связи и телекоммуникаций, медицина, энергетические сети распределения, центры обработки данных, банки, загородные дома, котлы и насосы, лодки и катера, солнечные батареи, ветрогенераторы.
- **Технология AGM (Absorbent Glass Mat)** - жидкий электролит впитан в стекловолоконный сепаратор.
- **Клапан избыточного давления** поддерживает внутри аккумуляторов необходимое давление для протекания реакции рекомбинации (коэффициент рекомбинации более 99%).
- **Долив воды не требуется** в течение всего срока службы.
- **Возможен монтаж** в горизонтальном и вертикальном положении.
- **Установка на крышку не допускается.**

### ТЕХНИЧЕСКИЕ ДАННЫЕ

Номинальное напряжение, В	12
Срок службы, не менее, лет	12+
Мощность на блок (15 мин), до 1,6 В/эл, Вт	3384
Среднемесячный саморазряд, не более ...%	3
Внутреннее сопротивление полностью заряженной батареи, мОм	3.8
Максимальный зарядный ток, А	40
Максимальный ток разряда, А (5 сек)	1350
Напряжение заряда, В: - режим постоянного подзаряда - циклический режим	13.5-13.8 14.4-15.0
Вес (± 3%), кг	41.5

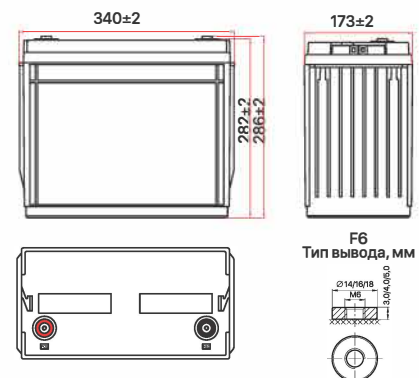
Конечное напряжение, В/блок	Время разряда							
	5 мин	8 мин	10 мин	15 мин	20 мин	30 мин	1 ч	1.5 ч
9.60	447.9	414.8	355.7	292.6	245.5	193.4	98.2	65.9
10.02	429.9	397.9	337.7	276.6	232.5	183.4	96.2	65.7
10.20	412.8	375.9	318.6	259.5	220.4	173.3	94.2	65.1
10.50	408.8	350.0	298.6	245.5	207.4	164.3	91.9	64.0
10.80	405.8	317.2	286.6	235.5	201.4	158.3	89.8	61.5

Конечное напряжение, В/блок	Время разряда							
	5 мин	8 мин	10 мин	15 мин	20 мин	30 мин	1 ч	1.5 ч
9.60	5080.2	4789.2	3895.8	3384.0	2621.4	2050.2	1148.4	798.6
10.02	4833.6	4527.0	3751.2	3240.0	2530.8	1984.2	1130.4	789.6
10.20	4521.0	4251.0	3595.2	2946.0	2446.8	1917.6	1100.4	779.4
10.50	4413.0	3956.4	3414.6	2838.0	2356.8	1851.6	1076.4	765.6
10.80	4124.4	3637.2	3270.6	2730.0	2272.8	1779.6	1052.4	746.4

Примечание: приведены средние значения, полученные в течение трех циклов заряда/разряда  
Производитель оставляет за собой право вносить изменения в связи с проводящимися мероприятиями по оптимизации типов



Габаритные размеры, мм



Эксклюзивный дистрибьютор промышленных аккумуляторов ведущих мировых марок



ООО «Пауэрконцепт»  
Бесплатные звонки по России: 8 800 250 97 48  
+7 495 786 97 48  
www.powerconcept.ru



Владивосток тел.: +7 423 253 31 19  
Самара тел.: +7 846 302 87 65  
Нижний Новгород тел.: +7 831 202 03 82  
Пятигорск тел.: +7 879 332 23 34  
Казань тел.: +7 843 225 30 15

Симферополь тел.: +7 978 710 90 08  
Санкт-Петербург тел.: +7 812 320 98 77  
Ростов-на-Дону тел.: +7 863 236 68 67  
Екатеринбург тел.: +7 343 305 99 50  
Новосибирск тел.: +7 383 335 76 71