

# Ventura

## GPL 12-40



- Области применения: источники бесперебойного питания (ИБП), системы связи и телекоммуникаций, медицина, энергетические сети распределения, центры обработки данных, банки, загородные дома, котлы и насосы, охранно-пожарные системы, системы видеонаблюдения, системы контроля и управления доступом, световые и звуковые системы оповещения, лодки и катера, солнечные батареи, ветрогенераторы.
- Технология AGM (Absorbent Glass Mat) - жидкий электролит впитан в стекловолоконный сепаратор.
- Клапан избыточного давления поддерживает внутри аккумуляторов необходимое давление для протекания реакции рекомбинации (коэффициент рекомбинации более 99%).
- Долив воды не требуется в течение всего срока службы.
- Возможен монтаж в горизонтальном и вертикальном положении.
- Установка на крышку не допускается.

### ТЕХНИЧЕСКИЕ ДАННЫЕ

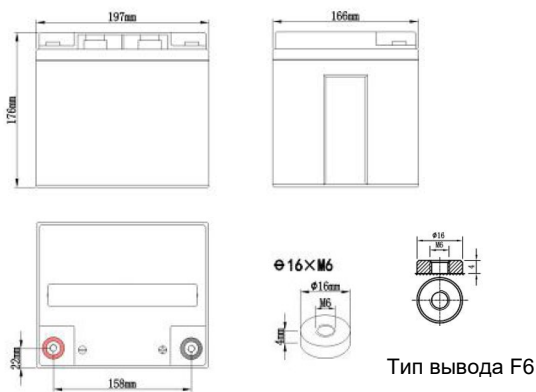
Номинальное напряжение, В	12
Срок службы, не менее, лет	12
Номинальная емкость, C <sub>20</sub> до 1,75 В/эл, Ач	47
Среднемесячный саморазряд, не более ...%	3
Внутреннее сопротивление полностью заряженной батареи, мОм	7.3
Максимальный зарядный ток А	12
Напряжение заряда, В: - режим постоянного подзаряда - циклический режим	13.6-13.8 14.1-14.4
Вес (± 3%), кг	13.4

Конечное напряжение, В/блок	Время разряда									
	5 мин	10 мин	15 мин	30 мин	45 мин	1 ч	3 ч	5 ч	10 ч	20 ч
10.2	137	104	78.7	41.8	38.7	26.88	11.05	7.72	4.68	2.45
10.5	122	95	73.4	40.0	36.9	25.76	10.68	7.36	4.59	2.35
10.8	113	86	68.5	38.7	35.1	24.65	10.29	7.03	4.47	2.30

Конечное напряжение, В/блок	Время разряда									
	5 мин	10 мин	15 мин	30 мин	45 мин	1 ч	3 ч	5 ч	10 ч	20 ч
10.2	1379	1160	845	526	395	339.4	137.8	89.4	57.8	29.7
10.5	1322	982	756	514	386	334.0	132.8	86.5	56.1	28.1
10.8	1227	913	721	502	372	318.1	128.7	83.2	53.6	27.8

Примечание: приведены средние значения, полученные в течение трех циклов заряда/разряда  
 Производитель оставляет за собой право вносить изменения в связи с проводящимися мероприятиями по оптимизации типов

Эксклюзивный дистрибьютор промышленных аккумуляторов ведущих мировых марок



Тип вывода F6

ООО «Пауэрконцепт»  
 Бесплатные звонки по России: 8 800 250 97 48  
 +7 495 786 97 48  
 www.powerconcept.ru



Владивосток тел.: +7 423 253 31 19  
 Самара тел.: +7 846 302 87 65  
 Нижний Новгород тел.: +7 831 202 03 82  
 Пенза тел.: +7 879 332 23 34  
 Казань тел.: +7 843 225 30 15

Симферополь тел.: +7 978 710 90 08  
 Санкт-Петербург тел.: +7 812 320 98 77  
 Ростов-на-Дону тел.: +7 863 236 68 67  
 Екатеринбург тел.: +7 343 305 99 50  
 Новосибирск тел.: +7 383 335 76 71