

# Ventura

## CP 2-500



### ОБЛАСТИ ПРИМЕНЕНИЯ



- Особенностью серии является применение отрицательных и положительных пластин с добавлением углерода в состав активной массы (**технология Lead-Carbon**). Данная технология хорошо зарекомендовала себя для изготовления аккумуляторов, используемых в источниках тока систем накопления энергии, в устройствах возобновляемой энергетики, а также в других применениях, требующих высокого циклического ресурса и длительную работу аккумуляторов в частично разряженном состоянии.
- Аккумуляторы с абсорбированным электролитом, впитанным в стекловолоконный сепаратор - AGM (Absorbent Glass Mat).
- Клапан избыточного давления поддерживает внутри аккумуляторов необходимое давление для протекания реакции рекомбинации (коэффициент рекомбинации более 99%).
- Долив воды не требуется в течение всего срока службы.
- Возможен монтаж в горизонтальном и вертикальном положении.

### ТЕХНИЧЕСКИЕ ДАННЫЕ

Номинальное напряжение, В	2
Срок службы, не менее, лет	15
Номинальная емкость, C <sub>10</sub> до 1,8 В/эл, Ач	500
Среднемесячный саморазряд, не более ...%	3
Внутреннее сопротивление полностью заряженной батареи, мОм	0,33
Максимальный зарядный ток, А	150,0
Напряжение заряда, В: - режим постоянного подзаряда - циклический режим	2,23-2,27 2,40-2,50
Вес (± 3%), кг	29,5

### РАЗРЯД ПОСТОЯННЫМ ТОКОМ, А (25°C)

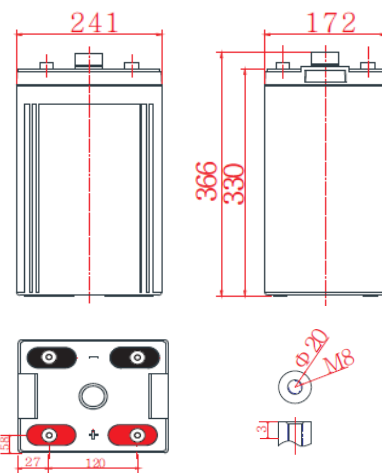
Конечное напряжение, В/элемент	Время разряда							
	15 мин	30 мин	1 ч	2 ч	3 ч	5 ч	10 ч	20 ч
1,60	733	543	337	198	146	97,9	54,7	29,3
1,65	684	510	319	194	142	95,6	54,2	29,0
1,70	641	478	305	187	138	94,8	53,4	28,6
1,75	607	445	291	180	134	92,1	52,6	28,1
1,80	572	416	272	170	129	89,9	50,0	27,5

### РАЗРЯД ПОСТОЯННОЙ МОЩНОСТЬЮ, Вт/элемент (25°C)

Конечное напряжение, В/элемент	Время разряда							
	15 мин	30 мин	1 ч	2 ч	3 ч	5 ч	10 ч	20 ч
1,60	1246	992	694	417	306	207	116	61,8
1,65	1196	954	641	403	295	200	113	60,5
1,70	1154	915	610	388	284	197	110	58,7
1,75	1110	884	586	374	272	192	108	57,8
1,80	1058	853	552	357	263	186	106	56,9

Примечание: приведены средние значения, полученные в течение трех циклов заряда/разряда  
Производитель оставляет за собой право вносить изменения в связи с проводящимися мероприятиями по оптимизации типов

Эксклюзивный дистрибьютор промышленных аккумуляторов ведущих мировых марок



Тип вывода F8

ООО «Пауэрконцепт»  
Бесплатные звонки  
по России: 8 800 250 97 48  
+7 495 786 97 48  
www.powerconcept.ru



Владивосток тел.: +7 423 253 31 19  
Самара тел.: +7 846 302 87 65  
Нижний Новгород тел.: +7 831 202 03 82  
Пятигорск тел.: +7 879 332 23 34  
Казань тел.: +7 843 225 30 15

Симферополь тел.: +7 978 710 90 08  
Санкт-Петербург тел.: +7 812 320 98 77  
Ростов-на-Дону тел.: +7 863 236 68 67  
Екатеринбург тел.: +7 343 305 99 50  
Новосибирск тел.: +7 383 335 76 71