

Ventura

CP 12-65



ОБЛАСТИ ПРИМЕНЕНИЯ



- Особенностью серии является применение отрицательных и положительных пластин с добавлением углерода в состав активной массы (**технология Lead-Carbon**). Данная технология хорошо зарекомендовала себя для изготовления аккумуляторов, используемых в источниках тока систем накопления энергии, в устройствах возобновляемой энергетики, а также в других применениях, требующих высокого циклического ресурса и длительную работу аккумуляторов в частично разряженном состоянии.
- Аккумуляторы с абсорбированным электролитом, впитанным в стекловолоконный сепаратор - AGM (Absorbent Glass Mat).
- Клапан избыточного давления поддерживает внутри аккумуляторов необходимое давление для протекания реакции рекомбинации (коэффициент рекомбинации более 99%).
- Долив воды не требуется в течение всего срока службы.
- Возможен монтаж в горизонтальном и вертикальном положении.

ТЕХНИЧЕСКИЕ ДАННЫЕ

Номинальное напряжение, В	12
Срок службы, не менее, лет	15
Номинальная емкость, С ₁₀ до 1,8 В/эл, Ач	65
Среднемесячный саморазряд, не более ...%	3
Внутреннее сопротивление полностью заряженной батареи, мОм	7,2
Максимальный зарядный ток, А	19,5
Напряжение заряда, В: - режим постоянного подзаряда - циклический режим	13,5-13,8 14,4-15,0
Вес (± 3%), кг	21

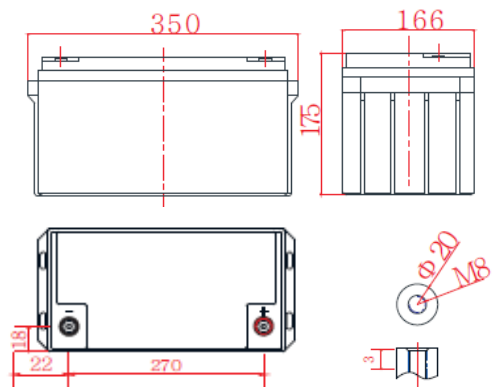
РАЗРЯД ПОСТОЯННЫМ ТОКОМ, А (25°C)

Конечное напряжение, В/блок	Время разряда							
	15 мин	30 мин	1 ч	2 ч	3 ч	5 ч	10 ч	20 ч
9,6	126	76,3	44,2	25,3	18,4	12,4	6,83	3,58
9,9	122	75,0	43,9	25,2	18,2	12,2	6,76	3,56
10,2	119	73,7	43,6	25,0	18,0	12,1	6,70	3,55
10,5	115	73,1	43,0	24,6	17,8	12,0	6,63	3,53
10,8	107	69,9	41,9	24,2	17,6	11,6	6,50	3,51

РАЗРЯД ПОСТОЯННОЙ МОЩНОСТЬЮ, Вт/блок (25°C)

Конечное напряжение, В/блок	Время разряда							
	15 мин	30 мин	1 ч	2 ч	3 ч	5 ч	10 ч	20 ч
9,6	1326,0	828,0	501,6	287,4	210,0	140,4	78,6	42,5
9,9	1302,0	822,0	497,4	286,8	207,0	139,8	78,0	42,4
10,2	1290,0	822,0	493,8	285,6	206,4	138,6	77,4	42,1
10,5	1278,0	816,0	489,6	284,4	205,2	138,0	76,2	41,9
10,8	1212,0	798,0	486,0	283,2	204,0	136,2	75,6	41,8

Примечание: приведены средние значения, полученные в течение трех циклов заряда/разряда
Производитель оставляет за собой право вносить изменения в связи с проводящимися мероприятиями по оптимизации типов



Эксклюзивный дистрибьютор промышленных аккумуляторов ведущих мировых марок



ООО «Пауэрконцепт»
Бесплатные звонки
по России: 8 800 250 97 48
+7 495 786 97 48
www.powerconcept.ru



Владивосток тел.: +7 423 253 31 19
Самара тел.: +7 846 302 87 65
Нижний Новгород тел.: +7 831 202 03 82
Пятигорск тел.: +7 879 332 23 34
Казань тел.: +7 843 225 30 15

Симферополь тел.: +7 978 710 90 08
Санкт-Петербург тел.: +7 812 320 98 77
Ростов-на-Дону тел.: +7 863 236 68 67
Екатеринбург тел.: +7 343 305 99 50
Новосибирск тел.: +7 383 335 76 71