

# Ventura

## CP 12-38



### ОБЛАСТИ ПРИМЕНЕНИЯ



- Особенностью серии является применение отрицательных и положительных пластин с добавлением углерода в состав активной массы (**технология Lead-Carbon**). Данная технология хорошо зарекомендовала себя для изготовления аккумуляторов, используемых в источниках тока систем накопления энергии, в устройствах возобновляемой энергетики, а также в других применениях, требующих высокого циклического ресурса и длительную работу аккумуляторов в частично разряженном состоянии.
- Аккумуляторы с абсорбированным электролитом, впитанным в стекловолоконный сепаратор - AGM (Absorbent Glass Mat).
- Клапан избыточного давления поддерживает внутри аккумуляторов необходимое давление для протекания реакции рекомбинации (коэффициент рекомбинации более 99%).
- Долив воды не требуется в течение всего срока службы.
- Возможен монтаж в горизонтальном и вертикальном положении.

### ТЕХНИЧЕСКИЕ ДАННЫЕ

Номинальное напряжение, В	12
Срок службы, не менее, лет	15
Номинальная емкость, С <sub>10</sub> до 1,8 В/эл, Ач	38
Среднемесячный саморазряд, не более ...%	3
Внутреннее сопротивление полностью заряженной батареи, мОм	10,0
Максимальный зарядный ток, А	11,4
Напряжение заряда, В: - режим постоянного подзаряда - циклический режим	13,5-13,8 14,4-15,0
Вес (± 3%), кг	15

### РАЗРЯД ПОСТОЯННЫМ ТОКОМ, А (25°C)

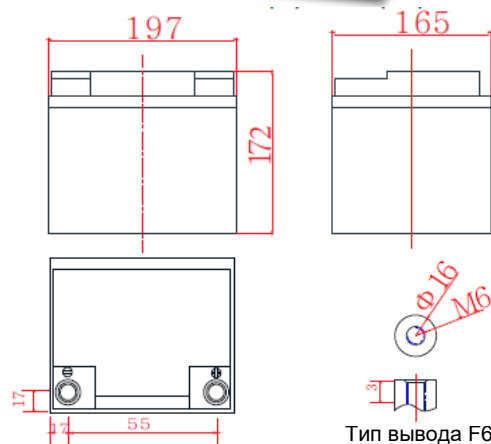
Конечное напряжение, В/блок	Время разряда							
	15 мин	30 мин	1 ч	2 ч	3 ч	5 ч	10 ч	20 ч
9,6	73,4	44,6	25,8	14,8	10,8	7,22	3,99	2,10
9,9	71,1	43,9	25,7	14,7	10,6	7,15	3,95	2,08
10,2	69,6	43,1	25,5	14,6	10,5	7,07	3,91	2,07
10,5	67,3	42,7	25,1	14,4	10,4	7,00	3,88	2,06
10,8	62,8	40,9	24,5	14,1	10,3	6,81	3,80	2,05

### РАЗРЯД ПОСТОЯННОЙ МОЩНОСТЬЮ, Вт/блок (25°C)

Конечное напряжение, В/блок	Время разряда							
	15 мин	30 мин	1 ч	2 ч	3 ч	5 ч	10 ч	20 ч
9,6	774,0	484,8	293,4	168,0	123,0	82,2	46,1	24,9
9,9	762,0	480,0	291,0	167,4	121,2	81,6	45,6	24,8
10,2	750,0	480,0	288,6	166,8	120,6	81,0	45,1	24,7
10,5	750,0	477,6	286,2	166,2	120,0	80,4	44,7	24,5
10,8	708,0	466,2	284,4	165,6	119,4	79,8	44,2	24,4

Примечание: приведены средние значения, полученные в течение трех циклов заряда/разряда  
Производитель оставляет за собой право вносить изменения в связи с проводящимися мероприятиями по оптимизации типов

Эксклюзивный дистрибьютор промышленных аккумуляторов ведущих мировых марок



ООО «Пауэрконцепт»  
Бесплатные звонки  
по России: 8 800 250 97 48  
+7 495 786 97 48  
www.powerconcept.ru



Владивосток тел.: +7 423 253 31 19  
Самара тел.: +7 846 302 87 65  
Нижний Новгород тел.: +7 831 202 03 82  
Пятигорск тел.: +7 879 332 23 34  
Казань тел.: +7 843 225 30 15

Симферополь тел.: +7 978 710 90 08  
Санкт-Петербург тел.: +7 812 320 98 77  
Ростов-на-Дону тел.: +7 863 236 68 67  
Екатеринбург тел.: +7 343 305 99 50  
Новосибирск тел.: +7 383 335 76 71