

Ventura

CP 12-150



ОБЛАСТИ ПРИМЕНЕНИЯ



- Особенностью серии является применение отрицательных и положительных пластин с добавлением углерода в состав активной массы (**технология Lead-Carbon**). Данная технология хорошо зарекомендовала себя для изготовления аккумуляторов, используемых в источниках тока систем накопления энергии, в устройствах возобновляемой энергетики, а также в других применениях, требующих высокого циклического ресурса и длительную работу аккумуляторов в частично разряженном состоянии.
- Аккумуляторы с абсорбированным электролитом, впитанным в стекловолоконный сепаратор - AGM (Absorbent Glass Mat).
- Клапан избыточного давления поддерживает внутри аккумуляторов необходимое давление для протекания реакции рекомбинации (коэффициент рекомбинации более 99%).
- Долив воды не требуется в течение всего срока службы.
- Возможен монтаж в горизонтальном и вертикальном положении.

ТЕХНИЧЕСКИЕ ДАННЫЕ

| | |
|---|------------------------|
| Номинальное напряжение, В | 12 |
| Срок службы, не менее, лет | 15 |
| Номинальная емкость, С ₁₀ до 1,8 В/эл, Ач | 150 |
| Среднемесячный саморазряд, не более ...% | 3 |
| Внутреннее сопротивление полностью заряженной батареи, мОм | 3,3 |
| Максимальный зарядный ток, А | 45,0 |
| Напряжение заряда, В: - режим постоянного подзаряда - циклический режим | 13,5-13,8 14,4-15,0 |
| Вес (± 3%), кг | 47,0 |

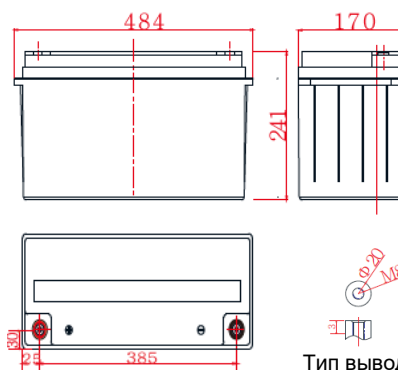
РАЗРЯД ПОСТОЯННЫМ ТОКОМ, А (25°C)

| Конечное напряжение, В/блок | Время разряда | | | | | | | |
|-----------------------------|---------------|--------|------|------|------|------|------|------|
| | 15 мин | 30 мин | 1 ч | 2 ч | 3 ч | 5 ч | 10 ч | 20 ч |
| 9,6 | 290 | 176 | 102 | 58,5 | 42,5 | 28,5 | 15,8 | 8,27 |
| 9,9 | 281 | 173 | 101 | 58,2 | 42,0 | 28,2 | 15,6 | 8,22 |
| 10,2 | 275 | 170 | 101 | 57,8 | 41,4 | 27,9 | 15,5 | 8,18 |
| 10,5 | 266 | 168 | 99,2 | 56,9 | 41,0 | 27,6 | 15,3 | 8,15 |
| 10,8 | 248 | 162 | 96,6 | 55,8 | 40,7 | 26,9 | 15,0 | 8,10 |

РАЗРЯД ПОСТОЯННОЙ МОЩНОСТЬЮ, Вт/блок (25°C)

| Конечное напряжение, В/блок | Время разряда | | | | | | | |
|-----------------------------|---------------|--------|--------|-------|-------|-------|-------|------|
| | 15 мин | 30 мин | 1 ч | 2 ч | 3 ч | 5 ч | 10 ч | 20 ч |
| 9,6 | 3060,0 | 1920,0 | 1164,0 | 666,0 | 484,2 | 324,0 | 181,8 | 98,4 |
| 9,9 | 3006,0 | 1902,0 | 1152,0 | 660,0 | 478,8 | 322,2 | 180,0 | 98,4 |
| 10,2 | 2970,0 | 1902,0 | 1146,0 | 660,0 | 476,4 | 319,8 | 178,2 | 97,2 |
| 10,5 | 2952,0 | 1890,0 | 1134,0 | 654,0 | 473,4 | 318,0 | 176,4 | 97,2 |
| 10,8 | 2790,0 | 1848,0 | 1128,0 | 654,0 | 471,6 | 314,4 | 174,6 | 96,6 |

Примечание: приведены средние значения, полученные в течение трех циклов заряда/разряда
Производитель оставляет за собой право вносить изменения в связи с проводящимися мероприятиями по оптимизации типов



Эксклюзивный дистрибьютор промышленных аккумуляторов ведущих мировых марок



ООО «Пауэрконцепт»
Бесплатные звонки
по России: 8 800 250 97 48
+7 495 786 97 48
www.powerconcept.ru



Владивосток тел.: +7 423 253 31 19
Самара тел.: +7 846 302 87 65
Нижний Новгород тел.: +7 831 202 03 82
Пятигорск тел.: +7 879 332 23 34
Казань тел.: +7 843 225 30 15

Симферополь тел.: +7 978 710 90 08
Санкт-Петербург тел.: +7 812 320 98 77
Ростов-на-Дону тел.: +7 863 236 68 67
Екатеринбург тел.: +7 343 305 99 50
Новосибирск тел.: +7 383 335 76 71