

Ventura

CL 2-200



- Области применения: источники питания постоянного тока, источники бесперебойного питания (ИБП), охранно-пожарные системы, системы связи и телекоммуникаций, объекты электроэнергетики.
- Технология AGM (Absorbent Glass Mat) – жидкий электролит впитан в стекловолоконный сепаратор.
- Клапан избыточного давления поддерживает внутри аккумуляторов необходимое давление для протекания реакции рекомбинации (коэффициент рекомбинации более 99%).
- Долив воды не требуется в течение всего срока службы.
- Возможен монтаж в горизонтальном и вертикальном положении.
- Установка на крышку не допускается.

ТЕХНИЧЕСКИЕ ДАННЫЕ

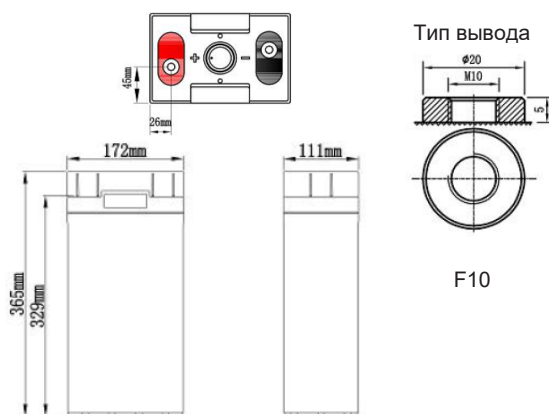
Номинальное напряжение, В	2
Срок службы, не менее, лет	20
Номинальная емкость, С ₁₀ до 1,80 В/эл, Ач	200
Внутреннее сопротивление полностью заряженного элемента, МОм	0,8
Среднемесячный саморазряд, не более ...%	3
Напряжение заряда, В: - режим постоянного подзаряда - циклический режим	2,26-2,28 2,30-2,35
Максимальный зарядный ток, А	40,0
Вес (±3%), кг	13,1

РАЗРЯД ПОСТОЯННЫМ ТОКОМ, А (25°C)									
Конечное напряжение, В/блок	Время разряда								
	10 мин	15 мин	30 мин	45 мин	1 ч	3 ч	5 ч	10 ч	20 ч
1,65 В	400	366	234	166	121	54.5	37.2	20.8	10.8
1,70 В	382	347	222	160	119	52.5	36.2	20.6	10.7
1,75 В	364	331	212	156	115	51.5	35.4	20.4	10.6
1,80 В	345	315	202	149	113	50.5	34.5	20.2	10.5

РАЗРЯД ПОСТОЯННОЙ МОЩНОСТЬЮ, Вт (25°C)									
Конечное напряжение, В/блок	Время разряда								
	10 мин	15 мин	30 мин	45 мин	1 ч	3 ч	5 ч	10 ч	20 ч
1,65 В	753	687	386	317	246	89	70	43.4	24.4
1,70 В	717	654	368	307	240	87	68	43.0	24.0
1,75 В	683	624	349	297	234	85	67	42.6	23.8
1,80 В	650	594	333	287	228	83	65	42.2	23.6

Производитель оставляет за собой право вносить изменения в связи с проводящимися мероприятиями по оптимизации типов

Эксклюзивный дистрибьютор промышленных аккумуляторов ведущих мировых марок



ООО «Пауэрконцепт»
Бесплатные звонки
по России: 8 800 250 97 48

Владивосток тел.: +7 423 253 31 19
Самара тел.: +7 846 302 87 65
Нижний Новгород тел.: +7 831 202 03 82
Пятигорск тел.: +7 879 332 23 34
Казань тел.: +7 843 225 30

Москва тел.: +7 495 786 97 48
Санкт-Петербург тел.: +7 812 320 98 77
Ростов-на-Дону тел.: +7 863 236 68 67
Екатеринбург тел.: +7 343 305 99 50
Новосибирск тел.: +7 383 335 76 71